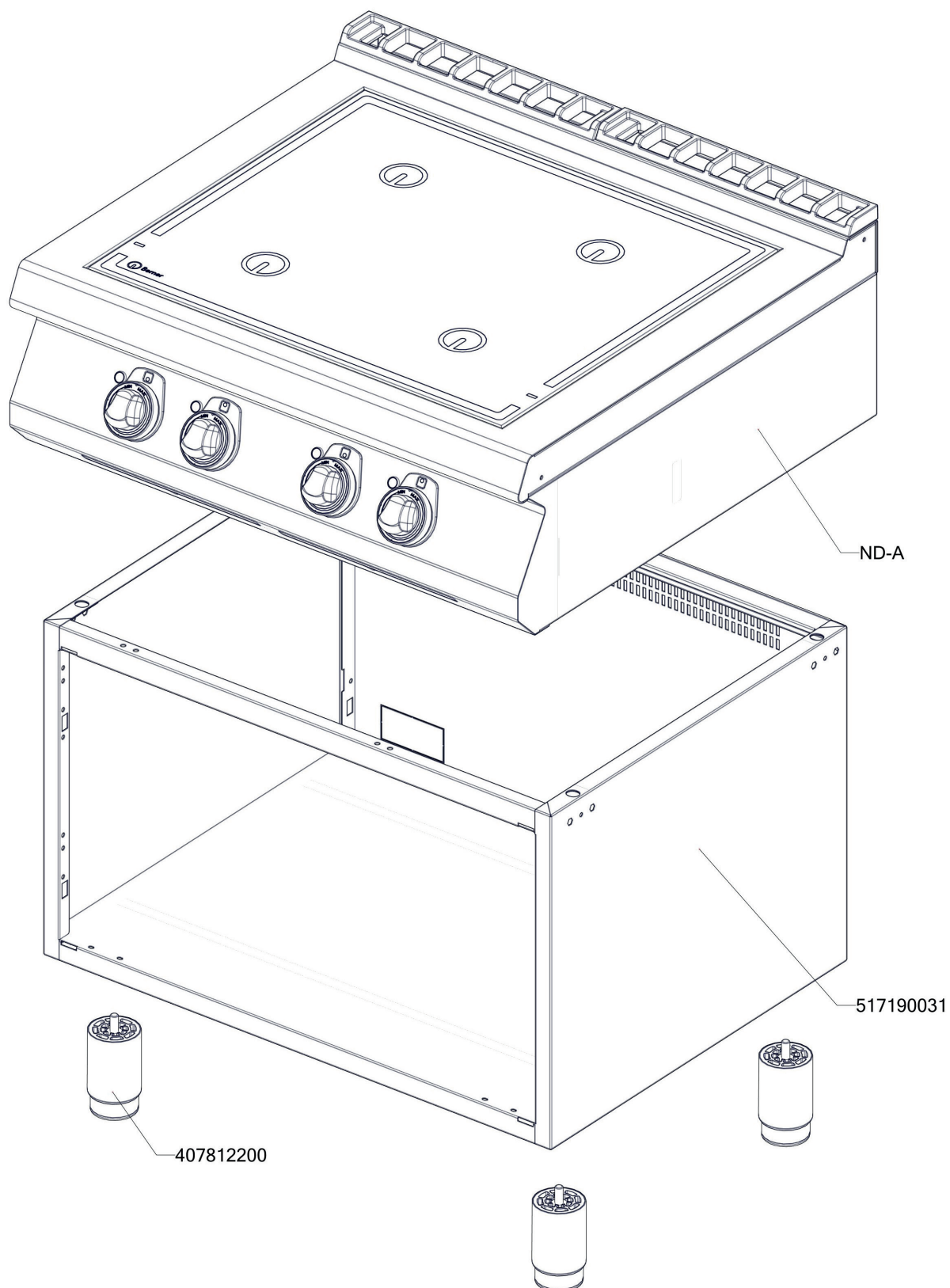


Exploded view

SPI 780 ES



ROZKRES 1/2

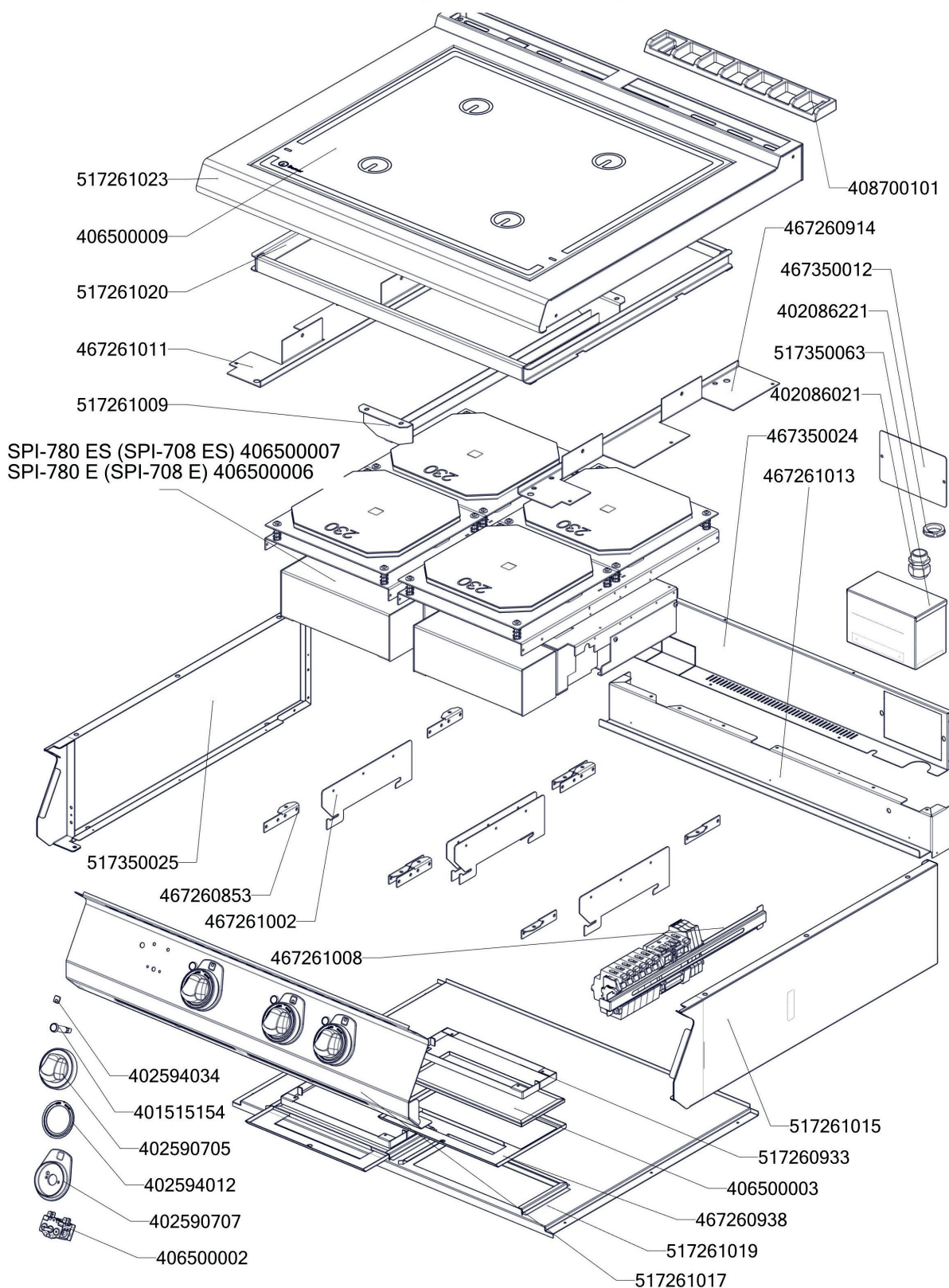


Exploded view

SPI 780 ES



ROZKRES 2/2



Exploded view

SPI 780 ES



POLOŽKA	ČÍSLO
SP71201 - Zadní kryt 780	467261201
Rošt komínku L700 posmaltovaný - nákup	408700105
Klema propojovací jističů ABB	402080121
Svorka DIN žlutozelená	402080010
Jistič 16A ABB	401590156
Filtr částic SPI 120x270x7	406500003
Matka vývodky PG 21	402086221
Kabelová vývodka PG 21	402086021
Samolepící značka - sporák	402594034
Samolep. etiketa se stupnicí SPI L700	402594012
Kontrolka kulatá zelená LED L700 2V DC	401515154
Sklo keramické 650x560x6 SPI	406500001
Plotna indukční RM-BIPDS10/230 mm 2x5kW	406500007
RC filtr K4568347D	527261037
Regulační knoflík chrom L700 E	402590705
Podložka regulačního knoflíku L700 chrom	402590707
Noha stavitelná nerez + nerez noha	407812200
Vodič ovládací SPI nestíněný	402008451
Vodič přívodní 4G2,5 SPI-708 stíněný	402008452
Vodič přívodní 4G4 SPI-708 stíněný	402008455
SP71008 lišta jednotky pojistek SPI-780	467261008
SP71013 Zadní výztuha SPI 780	467261013
SP71002 nosník generátoru SPI	467261002
SP71085 nosník generátoru SPI L	467261085
SP71083 - pojistka generátoru	467261083
SP70853 držák cívek SPI	467260853
NM70012 Dvířka rozvaděče	467350012
SP70938 spodek šuplíku SPI	467260938
SP71012 nosník rámu generátoru SPI-780 pravý	467261012
SP71011 nosník rámu generátoru SPI-780 levý	467261011
PT9621 - podložka	457500210
polotovar SP71009 pol. nosník generát. SPI-780 prostř. svař.	517261009
polotovar SP71088 - svorka 2-póly	517261088
polotovar SP70933 komínek SPI indukčního generátoru	517260933
polotovar SP71019 pol. dno SPI-780	517261019
polotovar SP71020 rám pod sklo SPI-780	517261020
polotovar SP71062 rozvaděč SPI PG21	517261062
polotovar SP71015 pravá bočnice topu SPI-780	517261015
polotovar SP71017 pol. přední panel SPI-780	517261017
polotovar NM70025 levá bočnice topu L700	517350025
polotovar P70031 korpus L780	517190031
polotovar SP71276 - deska čištěná SPI-780	517261276